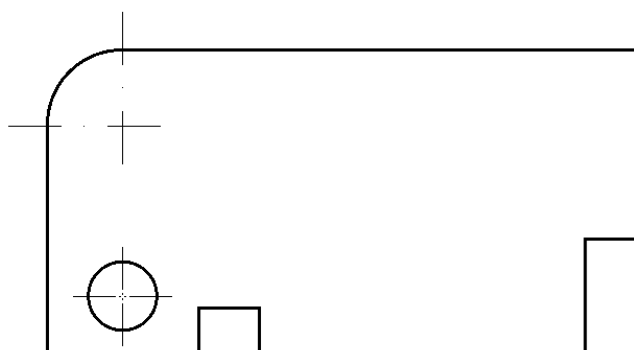


Domaća zadaća – kotiranje zadanih crteža

Cilj domaće zadaće: je naučiti ispravno kotirati tehničke crteže, prema pravilima tehničkog crtanja.

Zadatak 1 Na slici je prikazan crtež limene ploče debljine 2 mm nazivnih dimenzija 78 x 42 mm, Kotiraj je !

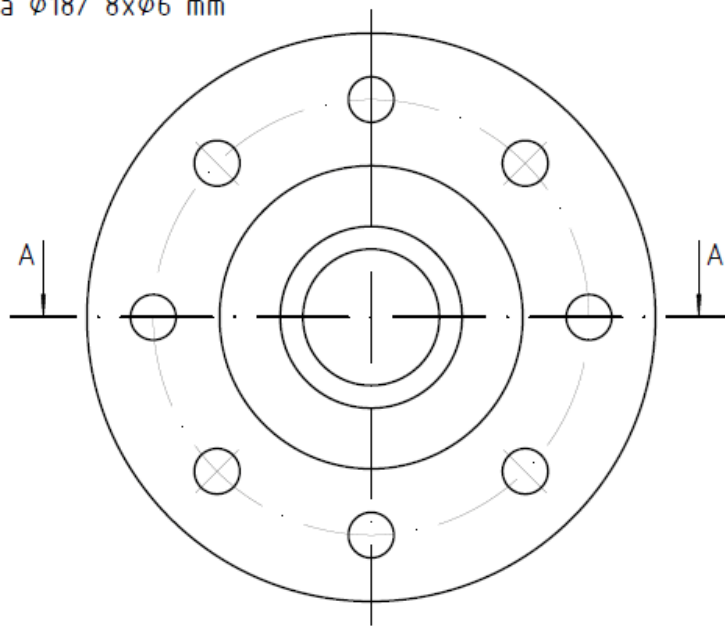
Limena ploča 78 x 40 x 2 mm



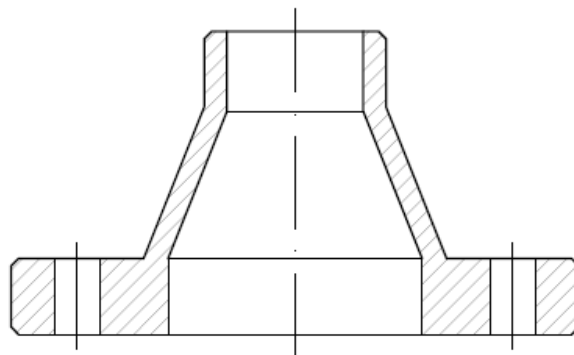
Datum:	Pregledao:	Ocjena:	Obrazloženje:

Zadatak 2 Na slici je prikazan crtež prirubnice za spajanje čelične cijevi promjera $\varnothing 18$ i osam provrta promjera $\varnothing 6$ mm.

Prirubnica $\varnothing 18 / 8 \times \varnothing 6$ mm



Presjek A-A



Datum:	Pregledao:	Ocjena:	Obrazloženje: