

Radni list: Dijelovi sustava centralnih grijanja - Plamenici

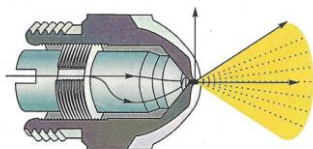
QR kod za nastavnu jedinicu:

Poveznica na stranicu s nastavnom jedinicom:



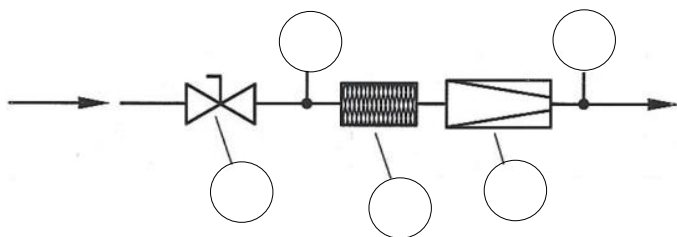
<https://iki.webador.com/3-godina/3-2-instalacije-sustava-za-grijanje-i-regulaciju-grijanja/3-2-4-plamenici>

1. Koja je uloga plamenika ?
2. Kako plamenike možemo podijeliti ?
3. Koji je plamenik po konstrukciji složeniji, onaj na ulje ili onaj za plin i zašto ?
4. Koja je uloga plinske rampe ?
5. Podijelite plinske plamenike prema:
a) vrsti plina _____
b) načinu vođenja _____
6. Što prikazuje slika ?



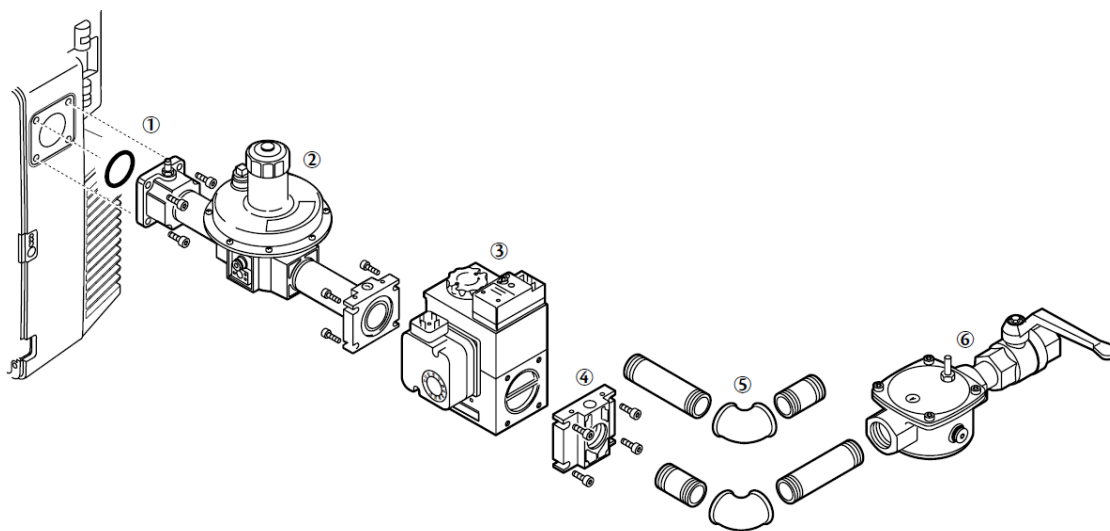
- a. plinski plamenik
- b. sapnicu uljnog plamenika
- c. sapnicu plinskog plamenika
- d. uljni plamenik

6. Označi navedenu armaturu na shemi plinske rampe:



- 1. regulator tlaka plina
- 2. manometar mjerno mjesto M₁
- 3. filter
- 4. manometar, mjerno mjesto M₂
- 5. zaporni ventil

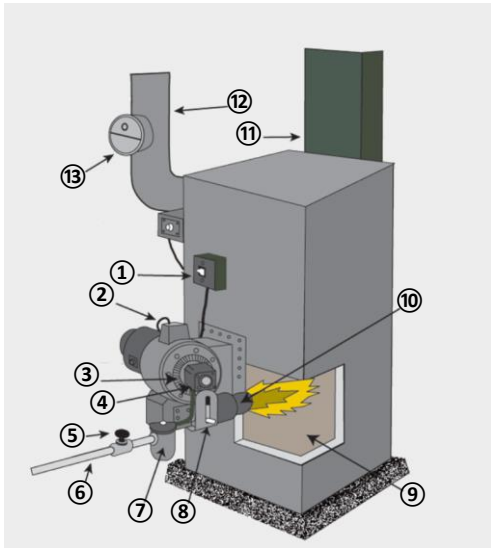
7. Navedi brojem označenu armaturu plinske rampe prikazanu na slici:



- ① _____
- ② _____
- ③ _____
- ④ _____
- ⑤ _____
- ⑥ _____

8. Kakav kotao je prikazan na slici ? Navedite nazive njegovih osnovnih elemenata.

Slika prikazuje _____



① _____

② _____

③ _____

④ _____

⑤ _____

⑥ _____

⑦ _____

⑧ _____

⑨ _____

⑩ _____

⑪ _____

⑫ _____

⑬ _____